

РОССИЯ

ОАО «Компания «Полюс»

ВИТРИНА ХОЛОДИЛЬНАЯ

серия К70 (версия 2.0)

серия КС70 (версия 2.0)

серия КR70

К70 VM 0,9-1 LIGHT	
К70 VM 1,3-1 LIGHT	
К70 VV 0,9-1 STANDART	
К70 VV 1,3-1 STANDART	
К70 VV-3 STANDART	
К70 VM 0,6-2 STANDART	
К70 VM 0,6-2 STANDART (открытая, горка)	
К70 VM 0,9-2 STANDART	
К70 VM 0,9-2 STANDART (открытая, горка)	
К70 VM 1,3-2 STANDART	
К70 VM 1,3-2 STANDART (открытая, горка)	
КС70 VM 0,6-1 LIGHT	
КС70 VM 0,9-1 LIGHT	
КС70 VM 1,3-1 LIGHT	
КС70 VV 0,6-1 STANDART	
КС70 VV 0,9-1 STANDART	
КС70 VV 1,3-1 STANDART	
КС70 VM 0,6-2 STANDART	
КС70 VM 0,6-2 STANDART (открытая, горка)	
КС70 VM 0,9-2 STANDART	
КС70 VM 0,9-2 STANDART (открытая, горка)	
КС70 VM 1,3-2 STANDART	
КС70 VM 1,3-2 STANDART (открытая, горка)	
КR70 VM 0,9-1 LIGHT	
КR70 VM 1,3-1 LIGHT	
КR70 VM 0,6-2 STANDART	
КR70 VM 0,9-2 STANDART	
КR70 VM 1,3-2 STANDART	
КR70 VM 1,3-2 STANDART (открытая, горка)	

РУКОВОДСТВО ПО ЭКСПЛУАТАЦИИ



Витрина сертифицирована: декларация о соответствии
ЕАЭС № RU Д-РУ.РА10.В.61031/23 от 13.12.2023г по 12.12.2028г.

Ваши отзывы по работе изделия просим направлять по адресу:
e-mail: otk@carboma.com.

Производственная база: ОАО «Компания «Полюс»
424007, Россия, Республика Марий Эл, г. Йошкар-Ола, ул. Строителей, 95, площадка 1,
тел./факс (8362) 23-28-51, 23-28-52, 23-28-59.

СОДЕРЖАНИЕ

	Стр.
Введение	
1. Общие сведения	
1.1. Назначение изделия	3
1.2. Технические характеристики	3
2. Паспортные данные	
2.1. Комплектность поставки	7
2.2. Свидетельство о приемке	7
2.3. Гарантийные обязательства	8
3. Использование по назначению	
3.1. Общие указания	8
3.2. Меры безопасности	9
3.3. Установка изделия	9
3.4. Порядок работы	9
3.5. Возможные неисправности и способы их устранения	10
3.6. Правила хранения	10
3.7. Транспортирование	11
3.8. Рекомендации по удалению и утилизации отходов и защите окружающей среды	11
4. Техническое обслуживание	
4.1. Общие указания	11
5. Приложения	
5.1. Приложение А. Акт пуска в эксплуатацию (образец)	12
5.2. Приложение Б. Акт технического состояния (образец)	13
5.3. Приложение С. Параметры программирования контроллера	14

ВВЕДЕНИЕ

Настоящее "Руководство по эксплуатации" предназначено для ознакомления с устройством, правилами установки и эксплуатации витрины холодильной.

Монтаж, пуско-наладочные работы и техническое обслуживание витрины имеют право производить сервисные центры организаций поставщиков или продавцов торгового холодильного оборудования **ОАО «Компания «Полюс»** или другие предприятия, осуществляющие техническое обслуживание оборудования по поручению производителя.

Настоящее руководство включает в себя паспортные данные.

ВНИМАНИЕ! Перед пуском изделия в работу следует внимательно ознакомиться с настоящим «Руководством по эксплуатации». Руководство должно находиться в доступном для пользователя месте весь срок службы изделия.

1. ОБЩИЕ СВЕДЕНИЯ

1.1. НАЗНАЧЕНИЕ ИЗДЕЛИЯ

Витрины холодильные (далее витрины) предназначены для кратковременного хранения, демонстрации и продажи на предприятиях торговли и общественного питания предварительно охлажденных до температуры охлаждаемого объема пищевых продуктов.

Витрины предназначены для эксплуатации в закрытом помещении с естественной вентиляцией при температуре окружающего воздуха от плюс 12°C до плюс 25°C и относительной влажности не более 60%.

1.2. ТЕХНИЧЕСКИЕ ХАРАКТЕРИСТИКИ

Основные технические характеристики витрин представлены в таблице 1.

Таблица 1. Технические характеристики холодильных витрин.

Марка витрины	Полезный объем, м ³	Охлаждаемая площадь кв. м	Температура полезного объема, °C	Потребляемая мощность в режиме охлаждения, кВт	Мощность нагревательных элементов (ТЭН), кВт	Потребление электроэнергии за сутки, кВт/ч, не более	Габаритные размеры, мм, без учета выступающих частей			Масса нетто, кг, не более
							длина	ширина	высота (с ножками)	
K70 VM 0,9-1 LIGHT	0,17	1,16	+6 ÷ +12	0,4	-	7,2	880	695	1315	132
K70 VM 1,3-1 LIGHT	0,28	1,84	+6 ÷ +12	0,4	-	7,9	1330	695	1315	155
K70 VV 0,9-1 STANDART	0,17	1,16	0 ÷ +7	0,6	-	7,8	880	695	1310	137
K70 VV 1,3-1 STANDART	0,28	1,84	0 ÷ +7	0,6	-	8,4	1330	695	1310	166
K70 VV-3 STANDART	0,11	0,74	0 ÷ +7	0,35	-	7,2	930	650	1310	112
K70 VM 0,6-2 STANDART	0,12	0,78	+4 ÷ +12	0,6	0,72	10,5	640	695	1310	106
K70 VM 0,6-2 STANDART (открытая, горка)	0,12	0,78	+4 ÷ +12	0,6	0,72	10,5	640	695	1310	103
K70 VM 0,9-2 STANDART	0,17	1,16	+4 ÷ +12	0,75	0,72	11,0	880	695	1310	127
K70 VM 0,9-2 STANDART (открытая, горка)	0,17	1,1	+4 ÷ +12	0,75	0,72	10,5	880	695	1310	123
K70 VM 1,3-2 STANDART	0,28	1,84	+4 ÷ +12	0,75	1,0	12,0	1330	695	1310	156

K70 VM 1,3-2 STANDART (открытая, горка)	0,25	1,69	+4 ÷ +12	0,75	1,0	11,5	1330	695	1310	139
KC70 VM 0,6-1 LIGHT	0,14	0,9	+6 ÷ +12	0,4	-	7,1	640	695	1315	117
KC70 VM 0,9-1 LIGHT	0,2	1,3	+6 ÷ +12	0,4	-	7,8	880	695	1315	137
KC70 VM 1,3-1 LIGHT	0,3	2,0	+6 ÷ +12	0,4	-	8,4	1330	695	1315	163
KC70 VV 0,6-1 STANDART	0,14	0,9	0 ÷ +7	0,4	-	7,3	640	695	1310	122
KC70 VV 0,9-1 STANDART	0,2	1,3	0 ÷ +7	0,6	-	8,0	880	695	1310	142
KC70 VV 1,3-1 STANDART	0,3	2,0	0 ÷ +7	0,6	-	8,8	1330	695	1310	174
KC70 VM 0,6-2 STANDART	0,12	0,78	+4 ÷ +12	0,6	0,72	10,5	640	695	1310	106
KC70 VM 0,6-2 STANDART (открытая, горка)	0,12	0,78	+4 ÷ +12	0,6	0,72	10,5	640	695	1310	103
KC70 VM 0,9-2 STANDART	0,17	1,16	+4 ÷ +12	0,75	0,72	11,0	880	695	1310	127
KC70 VM 0,9-2 STANDART (открытая, горка)	0,17	1,1	+4 ÷ +12	0,75	0,72	10,5	880	695	1310	123
KC70 VM 1,3-2 STANDART	0,28	1,84	+4 ÷ +12	0,75	1,0	12,0	1330	695	1310	160
KC70 VM 1,3-2 STANDART (открытая, горка)	0,25	1,69	+4 ÷ +12	0,75	1,0	11,5	1330	695	1310	139
KR70 VM 0,9-1 LIGHT	0,2	1,3	+6 ÷ +12	0,4	-	7,2	880	695	1315	127
KR70 VM 1,3-1 LIGHT	0,3	2,0	+6 ÷ +12	0,4	-	7,8	1330	695	1315	160
KR70 VM 0,6-2 STANDART	0,12	0,78	+4 ÷ +12	0,6	0,72	10,5	640	695	1310	109
KR70 VM 0,9-2 STANDART	0,17	1,16	+4 ÷ +12	0,75	0,72	11	880	695	1310	134
KR70 VM 1,3-2 STANDART	0,28	1,84	+4 ÷ +12	0,75	1,0	12,0	1330	695	1310	169
KR70 VM 1,3-2 STANDART (открытая, горка)	0,25	1,69	+4 ÷ +12	0,75	1,0	11,5	1130	695	1310	147

Примечания:

1. Тип применяемого хладагента: R134а, R404А, R290, его количество указывается в таблице технических данных.
2. Система электропитания: 1/Ν/РЕ 230В 50 Гц. Допустимое отклонение напряжения от номинального значения от плюс 10% до минус 10%.

Описание электрической схемы

Схема электрическая принципиальная приведена на рис. 1-3.

ВНИМАНИЕ! Предприятие-изготовитель оставляет за собой право вносить в электрическую схему изделия незначительные изменения, не ухудшающие его работу, без дополнительного уведомления потребителя.

ПЕРЕЧЕНЬ ОБОЗНАЧЕНИЙ НА ЭЛЕКТРИЧЕСКОЙ СХЕМЕ:

- A1 - контроллер
- SA1 - выключатель клавишный
- SA2 - выключатель освещения клавишный
- MC - электродвигатель компрессора
- MVC - электродвигатель вентилятора конденсатора
- MVE - электродвигатель вентилятора воздухоохладителя
- Pb1 - датчик температуры охлаждаемого объема
- Pb2 - датчик температуры испарителя
- XP - вилка шнура питания
- QF - выключатель автоматический
- KM - пускатель магнитный
- T1 - блок питания
- LA - лента светодиодная
- R - ТЭН

Рис.1. Схема электрическая принципиальная витрины холодильной K70; KC70; KR70.

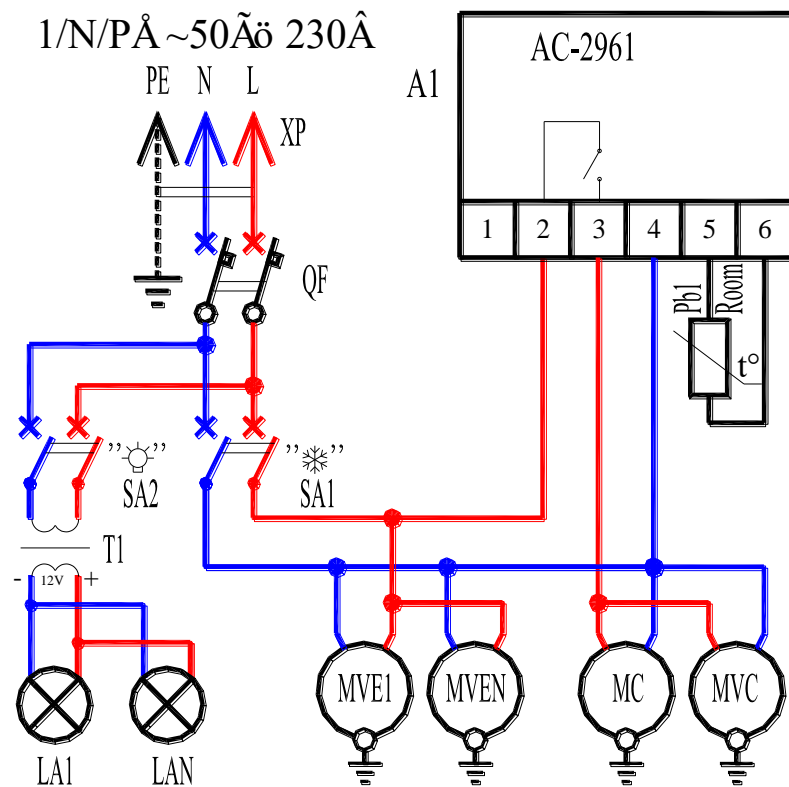


Рис.2. Схема электрическая принципиальная витрины холодильной K70 VM 0,6-2; K70 VM 0,6-2 (открытая, горка); K70 VM 0,9-2; K70 VM 0,9-2 (открытая, горка); KC70 VM 0,6-2; KC70 VM 0,6-2 (открытая, горка); KC70 VM 0,9-2; KC70 VM 0,9-2 (открытая, горка); KR70 VM 0,6-2; KR70 VM 0,9-2.

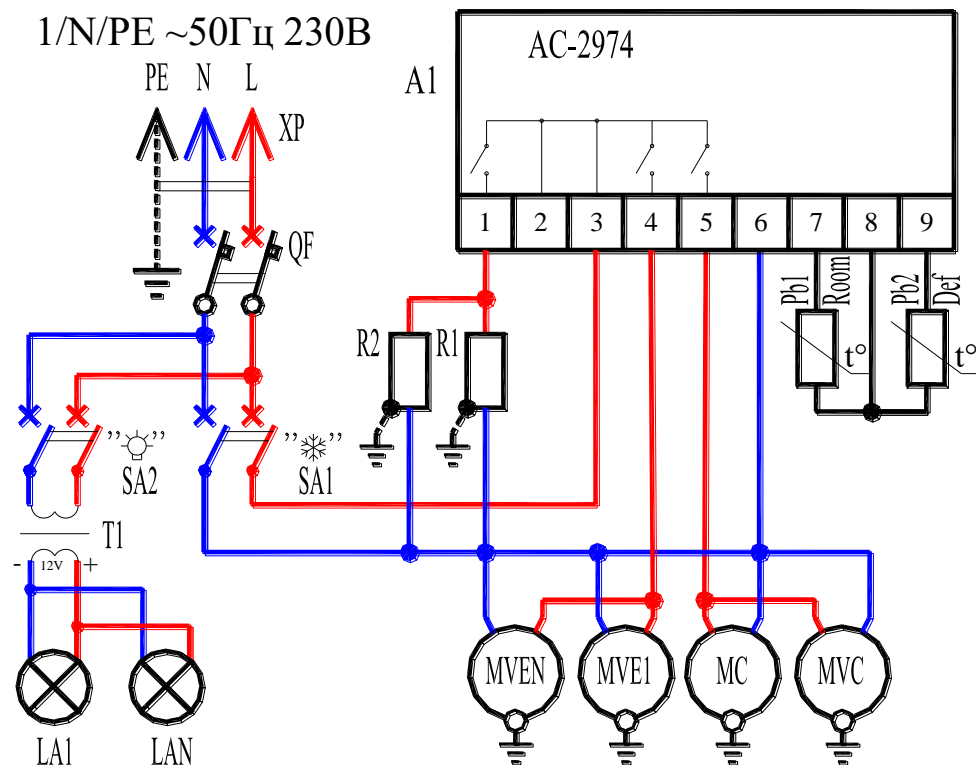
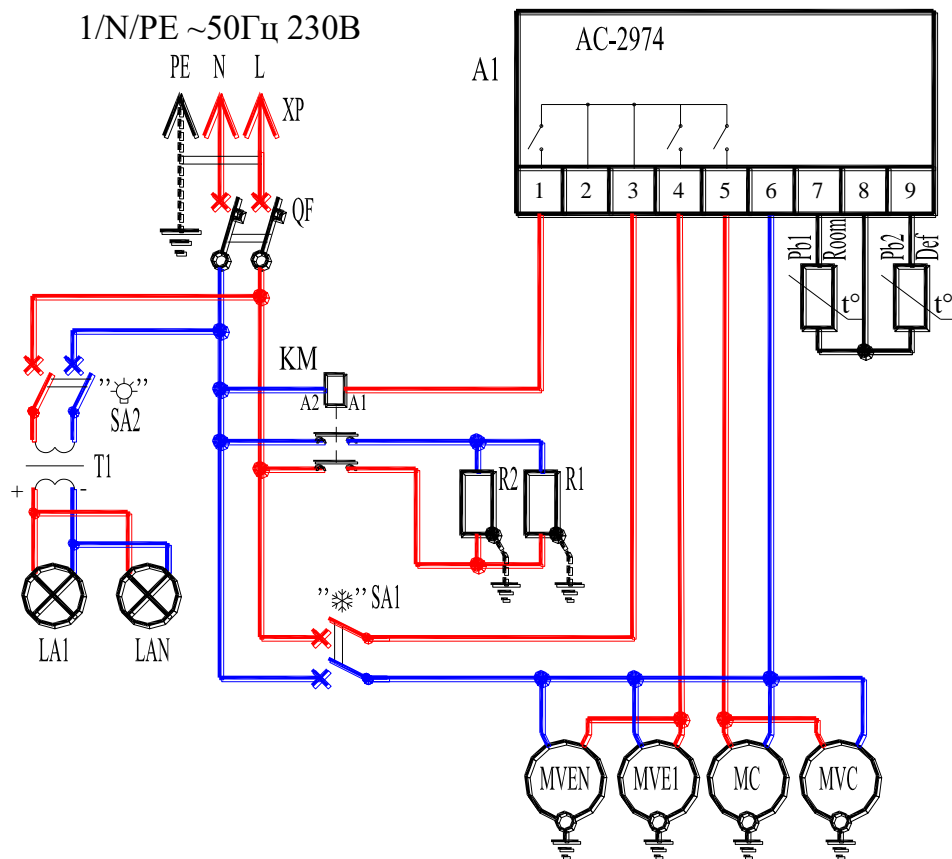


Рис.3. Схема электрическая принципиальная витрины холодильной K70 VM 1,3-2; K70 VM 1,3-2 (открытая, горка); KC70 VM 1,3-2; KC70 VM 1,3-2 (открытая, горка); KR70 VM 1,3-2; KR70 VM 1,3-2 (открытая, горка);



2. ПАСПОРТНЫЕ ДАННЫЕ

2.1. КОМПЛЕКТНОСТЬ ПОСТАВКИ

Комплектность поставки приведена в таблице 2.

Таблица 2. Комплектность поставки.

Наименование	Количество, шт.		
	К70 VM 0,9-1, К70 VM 1,3-1, К70 VV 0,9-1, К70 VV 1,3-1, К70 VV-3, К70 VM 0,6-2, КС70 VM 0,6-2, KR70 VM 0,6-2, К70 VM 0,9-2, КС70 VM 0,9-2, KR70 VM 0,9-2, К70 VM 1,3-2, КС70 VM 1,3-2, KR70 VM 1,3-2	КС70 VM 0,6-1, КС70 VM 0,9-1, КС70 VM 1,3-1, КС70 VV 0,6-1, КС70 VV 0,9-1, КС70 VV 1,3-1, KR70 VM 0,9-1, KR70 VM 1,3-1	(открытая, горка) К70 VM 0,6-2, К70 VM 0,9-2, К70 VM 1,3-2, КС70 VM 0,6-2, КС70 VM 0,9-2, КС70 VM 1,3-2 KR70 VM 1,3-2
Витрина холодильная	1		
Руководство по эксплуатации	1		
Витрина укомплектована съемными частями			
Опора винтовая M12	4		
Полка стеклянная	1+1+1	3	-
Полка металлическая	-	-	1+1+1
Кронштейн полки	-	-	2+2+2

2.2. СВИДЕТЕЛЬСТВО О ПРИЕМКЕ

М.П.

2.3. ГАРАНТИЙНЫЕ ОБЯЗАТЕЛЬСТВА

Изготовитель гарантирует соответствие витрины требованиям технических условий ТУ 5151-002-80055133-2007 "Витрины холодильные. Технические условия" при соблюдении условий и правил транспортирования, хранения, монтажа, эксплуатации, установленных в "Руководстве по эксплуатации".

Гарантийный срок эксплуатации холодильной витрины - 12 месяцев со дня пуска в эксплуатацию, но не более 18 месяцев со дня изготовления.

Гарантийный срок хранения - 6 месяцев со дня изготовления.

Полный средний срок службы витрины при соблюдении правил установки и эксплуатации, не менее - 12 лет.

Гарантия действительна при наличии следующих документов:

- руководства по эксплуатации;
- акта пуска в эксплуатацию (образец в Приложении А);
- акта технического состояния (образец в Приложении Б);
- договора на техническое обслуживание со специализированной организацией, уполномоченной поставщиком (продавцом) оборудования.

Гарантийные обязательства предоставляются уполномоченной организацией (Поставщиком или Продавцом) и их сервисными центрами.

В случае если уполномоченная организация (Поставщик или Продавец), уклоняется от исполнения обязательств по гарантийному ремонту, Вы можете обратиться за информационной поддержкой в ОАО «Компания «Полюс»: e-mail: **e-mail: otk@carboma.com**.

Гарантийные обязательства не предоставляются в случае:

- не выполнения правил транспортировки, хранения, монтажа, эксплуатации и мер безопасности, указанных в настоящем руководстве по эксплуатации;
- выполнения пуско-наладочных работ, периодического технического обслуживания изделия организацией, не имеющей соответствующего разрешения на выполнение этих работ;
- конструктивного изменения витрины (установки или замены деталей либо установки дополнительных деталей, которые не являются произведёнными или одобренными ОАО «Компания «Полюс») без письменного согласования с заводом-изготовителем;
- удаления, неразборчивости или изменения заводского номера витрины;
- возникновения дефекта в результате воздействия внешних сил и по не зависящим от производителя причинам, таким как:
 - отклонение от стандартных параметров электросети (отклонение частоты тока от номинальной – более 0,5%, выход напряжения за пределы диапазона 230В + 10%, - 10%);
 - стихийные бедствия, пожар, попадание в рабочие агрегаты и приборы посторонних предметов, жидкостей, животных или насекомых;
 - механических повреждений корпуса, стекла и регулировочных ножек.

Гарантийные обязательства не распространяются на расходные комплектующие (лампы освещения, стартеры и дроссели) и на работы по установке, регулировке и техническому обслуживанию, оговоренные в настоящем «Руководстве по эксплуатации».

Производитель оставляет за собой право вносить в конструкцию или технологию изготовления необходимые изменения, которые при этом не влекут за собой обязательств по изменению или улучшению ранее выпущенных изделий.

Данные гарантийные обязательства не ограничивают определённые законом права потребителей.

По всем вопросам, связанным с техническим обслуживанием и приобретением запасных частей просьба обращаться в уполномоченные организации (к Поставщикам или Продавцам) и их сервисные центры.

3. ИСПОЛЬЗОВАНИЕ ПО НАЗНАЧЕНИЮ

3.1. ОБЩИЕ УКАЗАНИЯ

В руководстве по эксплуатации излагаются сведения, необходимые для правильной эксплуатации и технического обслуживания витрины в период ее прямого использования.

Продолжительность срока службы изделия и безопасность его в работе зависит от соблюдения правил эксплуатации.

3.2. МЕРЫ БЕЗОПАСНОСТИ

Изделие удовлетворяет требованиям безопасности согласно «Технического регламента Таможенного Союза ТР ТС 004/2011 «О безопасности низковольтного оборудования» (Решение № 768 от 16.08.2011 комиссии Таможенного Союза), Технического регламента Таможенного Союза ТР ТС 010/2011 «О безопасности машин и оборудования» (Решение № 823 от 18.10.2011 комиссии Таможенного Союза), Технического Регламента ТР ТС 020/2011 «Электромагнитная совместимость технических средств» (Решение № 789 от 09.12.2011 комиссии Таможенного Союза).

По способу защиты человека от поражения электрическим током изделие относится к I классу защиты по ГОСТ МЭК 60335-1.

Степень защиты оборудования, обеспечиваемая оболочками, IP20.

Изделие не предназначено для использования лицами (включая детей) с пониженными физическими, психическими или умственными способностями, или при отсутствии у них опыта или знаний, если они не находятся под контролем или не проинструктированы об использовании изделия лицом, ответственным за их безопасность. Дети должны находиться под присмотром для недопущения игры с изделием.

ЗАПРЕЩАЕТСЯ ХРАНИТЬ ВНУТРИ ИЗДЕЛИЯ ВЗРЫВООПАСНЫЕ ВЕЩЕСТВА И ПРЕДМЕТЫ, ТАКИЕ КАК АЭРОЗОЛЬНЫЕ БАЛЛОНЫ С ВОСПЛАМЕНЯЮЩИМИСЯ СМЕСЯМИ.

ЗАПРЕЩАЕТСЯ ЭКСПЛУАТАЦИЯ ВИТРИНЫ С ТРЕСНУВШИМ ИЛИ РАЗБИТЫМ СТЕКЛОМ.

ВНИМАНИЕ! Изделие должно быть подключено к питающей сети через автоматический выключатель комбинированной защиты.

Сетевая вилка шнура питания витрины должна быть подключена к розетке, имеющей контакт заземления, соединенный с проводом заземления питающей сети.

ЗАПРЕЩАЕТСЯ ПОДКЛЮЧАТЬ ВИТРИНУ ЧЕРЕЗ УДЛИНИТЕЛИ, НЕ ИМЕЮЩИЕ ЗАЗЕМЛЯЮЩЕГО ПРОВОДА ИЛИ, ЕСЛИ СЕЧЕНИЯ ПРОВОДОВ УДЛИНИТЕЛЯ МЕНЕЕ 1,5 КВ. ММ.

ВНИМАНИЕ! При повреждении шнур питания ПВХ-ВП может быть заменен только сервисной (ремонтной) службой или аналогичным квалифицированным лицом.

При несоблюдении указанных требований предприятие-изготовитель ответственности за электробезопасность не несет.

Если обнаружатся неисправности в электрической части (нарушение изоляции проводов, обрыв заземляющего провода и др.), эксплуатирующему персоналу следует отключить витрину, вынув вилку шнура питания из розетки, и вызвать механика.

КАТЕГОРИЧЕСКИ ЗАПРЕЩАЕТСЯ ПЕРСОНАЛУ, ЭКСПЛУАТИРУЮЩЕМУ ОБОРУДОВАНИЕ, ПРОИЗВОДИТЬ РЕМОНТ И РЕГУЛИРОВКУ ХОЛОДИЛЬНОЙ МАШИНЫ.

ВНИМАНИЕ! При демонтаже и ремонте элементов холодильной системы не допускать утечки хладагona в атмосферу.

3.3. УСТАНОВКА ИЗДЕЛИЯ

Освободить изделие от упаковки, проверить комплектность поставки.

Закрутить винтовые опоры, установить витрину горизонтально. Установить стеклянные полки.

Для нормальной работы необходимо, чтобы витрина была установлена не ближе 2 м от отопительных приборов. Запрещается эксплуатация витрины при попадании на нее прямых солнечных лучей, воздушных потоков от кондиционеров, вентиляторов и обогревателей.

НЕКОТОРЫЕ ДЕТАЛИ ИМЕЮТ ЗАЩИТНОЕ ПОКРЫТИЕ (ПЛЕНКУ), КОТОРОЕ ПРИ НЕОБХОДИМОСТИ МОЖНО УДАЛИТЬ.

Внутренние и наружные поверхности витрины промыть с нейтральным моющим средством и протереть насухо мягкой тряпкой.

3.4. ПОРЯДОК РАБОТЫ

ВНИМАНИЕ! После транспортирования или хранения при отрицательных температурах необходимо перед включением выдержать витрину при температуре не ниже 12 °С в течение 24 ч. Включение в сеть непрогретого изделия может привести к заклиниванию компрессора и выходу изделия из строя.

Вставить вилку сетевого кабеля в розетку.

Установить клавишные выключатели на щитке управления витрины в положение «1». При этом включится освещение витрины и будут мигать светящиеся знаки на дисплее контроллера. Через 5 сек на дисплее должно высветиться цифровое значение текущей

температуры во внутреннем объеме. Необходимую температуру во внутреннем объеме потребитель может установить самостоятельно. Остальные параметры контроллера установлены на заводе-изготовителе. Для их изменения необходимо вызвать мастера по эксплуатации и ремонту холодильного оборудования.

После пуска агрегата, и при достижении требуемой температуры, загрузить витрину предварительно охлажденными до температуры полезного объема продуктами, равномерно располагая их на поддонах. Высота выкладки продуктов для демонстрации должна быть не более 150 мм.

Нагрузка на стеклянную полку не более 3 кг на погонный метр распределенной нагрузки. Запрещается загоразивать воздуховоды.

При невыполнении требований нарушается циркуляция воздуха, эксплуатационные характеристики изделия ухудшаются, что может привести к порче пищевых продуктов. Компрессор изделия работает циклично, выключаясь при достижении заданной температуры, и включаясь при повышении её на 3°C.

При этом температура воздуха в отдельных точках охлаждаемого объёма может кратковременно повышаться и отличаться от показаний контроллера, что не является дефектом.

Во время работы витрины компрессор периодически останавливается для оттаивания испарителя. В момент оттаивания температура в охлаждаемом объёме может повыситься, что не является дефектом.

При дождливой или влажной погоде на витрине может выпадать конденсат. Это не является неисправностью. В этом случае время от времени протирайте витрину мягкой тканью.

Основными признаками нормальной работы холодильной витрины являются:

- температура в полезном объеме соответствует заданной;
- холодильная машина работает циклично.

3.5. ВОЗМОЖНЫЕ НЕИСПРАВНОСТИ И МЕТОДЫ ИХ УСТРАНЕНИЯ

При возникновении неисправностей немедленно отключить витрину от питающей сети, вынув вилку шнура питания из розетки, и вызвать механика из уполномоченной поставщиком (продавцом) оборудования специализированной сервисной организации.

Возможные неисправности и способы их устранения представлены в таблице 3.

ВНИМАНИЕ! Все проводимые работы производить только после отключения витрины от сети питания, вынув вилку шнура питания из розетки.

Таблица 3. Перечень возможных неисправностей и способы их устранения.

Вид неисправности, внешнее проявление и дополнительные признаки	Вероятная причина	Способы устранения
1. Холодильная витрина не работает, нет индикации сетевого клавишного выключателя.	Нет электропитания на клеммах клавишного выключателя.	Проверить состояние сетевого кабеля и при необходимости отремонтировать. Проверить наличие напряжения в питающей сети.
2. Холодильная витрина работает долго или непрерывно.	Загрузка теплыми продуктами.	Избегать загрузки теплыми продуктами. Уменьшить частоту загрузки продуктов.
3. Во внутреннем объеме витрины не поддерживается заданная температура.	Испаритель покрыт толстым слоем льда.	Очистить испаритель ото льда, отключив витрину от питающей сети или включив принудительную оттайку, предварительно удалив продукты.
	Слишком высокая температура окружающей среды.	Витрину эксплуатировать при температуре окружающей среды не выше +25°C.
	Нарушена циркуляция воздуха из-за загрязнения конденсатора.	Проверить доступ воздуха в вентиляторы. Очистить конденсатор.

3.6. ПРАВИЛА ХРАНЕНИЯ

Изделие должно храниться в упакованном виде в помещениях или под навесами при температуре воздуха не ниже минус 35°C.

Гарантийный срок хранения – не более 6 месяцев.

3.7. ТРАНСПОРТИРОВАНИЕ

Упакованное изделие допускается транспортировать всеми видами транспорта за исключением воздушного. При транспортировании должна быть обеспечена защита от механических повреждений. Избегать резких рывков и торможений.

Расстановка и крепление упакованного ящика в транспортных средствах должны обеспечивать его устойчивое положение и исключать возможность смещения при транспортировании.

**КАНТОВАТЬ ОБОРУДОВАНИЕ ЗАПРЕЩАЕТСЯ!
ПЕРЕМЕЩАТЬ ТОЛЬКО В ВЕРТИКАЛЬНОМ ПОЛОЖЕНИИ!**

3.8. РЕКОМЕНДАЦИИ ПО УДАЛЕНИЮ И УТИЛИЗАЦИИ ОТХОДОВ И ЗАЩИТЕ ОКРУЖАЮЩЕЙ СРЕДЫ

Необходимо учитывать и соблюдать местные предписания по охране окружающей среды. Опасные для вод вещества не должны попасть в водоемы, в почву, в канализацию.

Решите, пожалуйста, своевременно вопрос по сбору и утилизации без ущерба для окружающей среды (грунтовых вод и почвы) отработанных отходов. Утилизация должна производиться в соответствии с местными действующими нормами утилизации.

При подготовке и отправке изделия на утилизацию необходимо разобрать и рассортировать составные части витрины по материалам, из которых они изготовлены.

4. ТЕХНИЧЕСКОЕ ОБСЛУЖИВАНИЕ

4.1. ОБЩИЕ УКАЗАНИЯ

Для оборудования установлены два вида обслуживания: ежедневное в процессе эксплуатации и периодическое техническое обслуживание, которое выполняется специализированной организацией, уполномоченной поставщиком (продавцом) оборудования.

Ежедневное обслуживание оборудования включает в себя контроль:

- температуры во внутреннем объеме;
- системы слива конденсата (отсутствие воды внутри изделия).

Во время эксплуатации оборудование необходимо содержать в чистоте. При санитарной обработке избегать применения абразивных и коррозионных моющих средств.

ВНИМАНИЕ! Перед санитарной обработкой изделие отключить от электросети, вынув вилку шнура питания из розетки, и убрать продукты из витрины!

Периодическое техническое обслуживание осуществляется по годовому графику, который разрабатывается центром, производящим технический сервис, до начала планируемого года.

Периодическое техническое обслуживание предусматривает выполнение комплекса работ с периодичностью не менее 1 раза в 3 месяца независимо от технического состояния изделия в момент начала технического обслуживания.

Перечень работ по периодическому техническому обслуживанию:

- проверка правильности размещения и установки;
- очистка узлов от загрязнений, чистка конденсатора (при необходимости);
- проверка надежности крепления деталей и узлов, подтяжка всех крепежных элементов;
- проверка герметичности паяных соединений трубопроводов;
- проверка надежности электрических соединений, подтяжка контактов на винтовых соединениях;
- проверка напряжения питающей сети, наличие и состояние заземления, целостности изоляции проводов и кабеля питания;
- проверка целостности цепей заземления витрины – сопротивление между клеммой заземления вилки кабеля питания и любой доступной металлической частью витрины не должна превышать 0,1 Ома;
- проверка охлаждения внутреннего объема;
- проверка циклической работы холодильной системы, вращения вентилятора конденсатора, отсутствия снеговой «шубы» испарителя;
- проверка программы контроллера и перенастройка параметров (при необходимости).

При невыполнении регламентированного технического обслуживания гарантийные обязательства не предоставляются!

По вопросам, возникающим в ходе пуска, эксплуатации и технического обслуживания изделий, обращаться в уполномоченные организации (к Поставщику или Продавцу) и их сервисные центры.

Приложение А.
(Образец)

АКТ ПУСКА В ЭКСПЛУАТАЦИЮ

Настоящий акт составлен "___" _____ 20 г.

владельцем холодильной витрины _____
(наименование и адрес организации,

должность, фамилия, имя, отчество)
и представителем специализированного центра по техническому сервису

(наименование)

(должность, фамилия, имя, отчество)

в том, что витрина холодильная марки _____ заводской номер _____
с компрессором _____,
изготовленная "___" _____ 20 г.,

пущена в эксплуатацию "___" _____ 20 г. электромехаником

(наименование организации,

фамилия, имя, отчество)
удостоверение на право монтажа и обслуживания торгового холодильного
оборудования N____, выданное "___" _____ г.

(наименование организации)
Витрина принята на обслуживание механиком

(наименование организации,

фамилия, имя, отчество)
удостоверение на право монтажа и обслуживания торгового холодильного
оборудования N____, выданное "___" _____ г.

(наименование организации)

Владелец

(подпись) Ф.И.О.

Представитель центра

(подпись) Ф.И.О.

М.П.

Приложение Б.
(Образец)

Город (место) приемки изделия _____
Наименование получателя (организация, предприятие) изделия _____

Его адрес и отгрузочные реквизиты _____
" ____ " _____ 20__ г.

АКТ ТЕХНИЧЕСКОГО СОСТОЯНИЯ

Настоящий акт составлен _____
(представитель получателя, фамилия, должность)
с участием представителей _____
(фамилия и должность представителя предприятия-
изготовителя)

_____ или представителя заинтересованной организации, дата и номер документа о полномочиях представителей на участие в проверке)
(Телеграмма о вызове представителя предприятия-изготовителя направлена за N ____ от " ____ " _____ 20__ г.)

в том, что при проверке изделия _____
(наименование изделия)
производства _____
(наименование предприятия-изготовителя и его адрес)
заводской номер изделия _____ выявлено следующее:

1. Условия хранения изделия на складе получателя:

_____ (указать, в каких условиях хранятся изделия)

2. Состояние тары и упаковки

_____ (указать состояние наружной маркировки, дату вскрытия тары, количество недостающих составных частей, их стоимость, недостатки тары и упаковки)

3. Изделие установлено

_____ (указать, в каких условиях установлено изделие)

4. Монтаж изделия

_____ (указать, кто и когда произвел монтаж, качество монтажа)

5. Состояние изделия и его комплекта поставки

_____ (указать техническое состояние изделия, электрооборудования, состояние их защиты и др., заводские номера, дату изготовления)

6. Перечень отклонений (дефектов):

7. Для восстановления изделия необходимо:

Акт составлен " ____ " _____ 20__ г.

Подписи:

(Акт должен быть подписан всеми лицами, участвовавшими в проверке качества и комплектации изделия)

М.П.

Приложение С

Таблица параметров контроллера АС-2961 (Keep Think)				
код	параметр	диапазон значений	значение	единица измерения
SEt	рабочая точка терморегулятора	LSE ... HSE	2 (8)*	°C/°F
Pb1	значение датчика	-	-	°C/°F
Компрессор, папка «CP»				
diF	Дифференциал включения реле компрессора	0.1 ... 30	3.0	°C/°F
HSE	Максимальное значение рабочей точки	LSE – 99.9	10	°C/°F
LSE	Минимальное значение рабочей точки	-50.0 - HSE	2 (8)*	°C/°F
Ont	Время включенного состояния компрессора при отказе Pb1. Если Ont=1 и Oft=0: компрессор всегда включен;	0 ... 250	0	мин
Oft	Если Ont=1 и Oft больше 0: циклический режим; (включен Ont и пауза Oft)	0 ... 250	1	мин
dOn	Задержка включения компрессора	0 ... 250	0	сек
dOF	Минимальная пауза в работе компрессора	0 ... 250	3	мин
dbi	Минимальное время между пусками компрессора	0 ... 250	0	мин
OdO	Задержка времени активации выходов прибора с момента подачи питания на него. 0=задержка не отсчитывается.	0 ... 250	0	мин
Разморозка, папка «dEF»				
dit	Интервал между последовательными запусками разморозки. 0=разморозка запрещена	0 ... 250	6	час
dCt	Метод отсчета интервала между разморозками: 0 – часы работы компрессора; 1 – реальное время работы прибора; 2 – при каждой остановке компрессора запускается разморозка	0/1/2	1	/
dOH	Задержка первого запуска разморозки от включения прибора	0 ... 99	0	мин
dEt	Максимальная длительность разморозки	1...99	20	мин
dPO	Запуск разморозки с включением прибора (после dOH)	n/y	n	
Авария, папка «AL»				
AFd	Дифференциал снятия аварий по пределам HAL и LAL	0.1...50.0	2.0	°C/°F
HAL	Верхний аварийный предел (если значение Pb1 выше, фиксируется авария)	LAL – 99.9	50.0	°C/°F
LAL	Нижний аварийный предел (если значение Pb1 ниже, фиксируется авария)	-50.0 - HAL	-50.0	°C/°F
PAO	Задержка фиксации аварии после включения прибора	0...10	0	часы
dAO	Задержки фиксации аварии по пределам после разморозки	0 ... 250	0	мин
Меню, папка «diS»				
LOC	Блокировка основного меню	n/y	n	/
PA1	Пароль меню пользователя	0 ... 250	0	/
ndt	Наличие десятичной точки при индикации	n/y	y	/
CA1	Калибровка (смещение), добавляемое к значению датчика Pb1	-12.0 ... 12.0	0	°C/°F
ddl	Режим индикации во время разморозки: 0 – показ реального значения датчика Pb1; 1 – показ температуры момента начала разморозки; 2 – отражается метка def до последующего достижения значения рабочей точки	0/1/2	1	/
dro	Выбор Цельсий/Фаренгейт: 0= °C; 1=°F	0/1	0	/
Датчики, папка «CuF»				
H00	Тип датчика	ntC=NTC	ntC	/
Карта памяти, папка «Frg»				
UL	Выгрузка параметров с прибора в карту памяти	/	/	/
Fr	Форматирование карты памяти	/	/	/

Значение в скобках для витрин K70 VM 0,9-1, K70 VM 1,3-1, KC70 VM 0,6-1, KC70 VM 0,9-1, KC70 VM 1,3-1, KR70 VM 0,9-1, KR70 VM 1,3-1.

Таблица параметров контроллера АС-2974 (Keep Think)				
код	параметр	диапазон значений	значение	единица измерения
SEt	рабочая точка терморегулятора	LSE ... HSE	6	°C
Pb1	значение датчика	-	-	°C/°F
Pb2	значение датчика разморозки	-	-	°C/°F

Компрессор, папка «CP»				
diF	Дифференциал включения реле компрессора	0.1 ... 30	3.0	°C/°F
HSE	Максимальное значение рабочей точки	LSE – 99.9	10	°C/°F
LSE	Минимальное значение рабочей точки	-50.0 - HSE	6	°C/°F
Ont	Время включенного состояния компрессора при отказе Pb1. Если Ont=1 и Oft=0: компрессор всегда включен;	0 ... 250	0	мин
Oft	Если Ont=1 и Oft больше 0: циклический режим; (включен Ont и пауза Oft)	0 ... 250	1	мин
dOn	Задержка включения компрессора	0 ... 250	0	сек
dOF	Минимальная пауза в работе компрессора	0 ... 250	3	мин
dbi	Минимальное время между пусками компрессора	0 ... 250	0	мин
OdO	Задержка времени активации выходов прибора с момента подачи питания на него. 0=задержка не отсчитывается.	0 ... 250	0	мин
Разморозка, папка «dEF»				
dtu	Тип разморозки: 0 – электрическая; 1 – горячий газ; 2 – выключение компрессора	0/1/2	0	/
dit	Интервал между последовательными запусками разморозки. 0=разморозка запрещена	0 ... 250	4	час
dCt	Метод отсчета интервала между разморозками: 0 – часы работы компрессора; 1 – реальное время работы прибора; 2 – при каждой остановке компрессора запускается разморозка	0/1/2	1	/
dOH	Задержка первого запуска разморозки от включения прибора	0 ... 99	0	мин
dEt	Максимальная длительность разморозки	1...99	30	мин
dSt	Температура окончания разморозки	-50.0 ... 99.9	8.0	°C/°F
dPO	Запуск разморозки с включением прибора (после dOH)	n/y	n	
Вентилятор, папка «Fan»				
FSt	Температура выключения вентилятора	-50.0 ... 99.9	10.0	°C/°F
FAd	Дифференциал включения вентилятора	1.0...50.0	3.0	°C/°F
Fdt	Задержка запуска вентилятора после размораживания	0 ... 250	0	мин
dt	Время слива талой воды	0 ... 250	1	мин
dFd	Выключение вентилятора при разморозке	n/y	y	/
FCO	Режим работы вентилятора при выключенном компрессоре: y=контроль температуры разморозки; n – выключен	n/y	y	
Авария, папка «AL»				
AFd	Дифференциал снятия аварий по пределам HAL и LAL	0.1...50.0	2.0	°C/°F
HAL	Верхний аварийный предел (если значение Pb1 выше, фиксируется авария)	LAL – 99.9	50.0	°C/°F
LAL	Нижний аварийный предел (если значение Pb1 ниже, фиксируется авария)	-50.0 - HAL	-50.0	°C/°F
PAO	Задержка фиксации аварии после включения прибора	0...10	0	часы
dAO	Задержки фиксации аварии по пределам после разморозки	0 ... 250	0	мин
tAO	Задержки фиксации аварии по пределам после разморозки	0 ... 250	0	мин
Меню, папка «diS»				
LOC	Блокировка основного меню	n/y	n	/
PA1	Пароль меню пользователя	0 ... 250	0	/
ndt	Наличие десятичной точки при индикации	n/y	y	/
CA1	Калибровка (смещение), добавляемое к значению датчика Pb1	-12.0 ... 12.0	0	°C/°F
CA2	Калибровка (смещение), добавляемое к значению датчика Pb2	-12.0 ... 12.0	0	°C/°F
ddl	Режим индикации во время разморозки: 0 – показ реального значения датчика Pb1; 1 – показ температуры момента начала разморозки; 2 – отражается метка def до последующего достижения значения рабочей точки	0/1/2	1	/
dro	Выбор Цельсий/Фаренгейт: 0= °C; 1=°F	0/1	0	/
Датчики, папка «CuF»				
H00	Тип датчика	ntC=NTC	ntC	/
H42	Включить датчик разморозки	n/y	y	/
Карта памяти, папка «Frg»				
UL	Выгрузка параметров с прибора в карту памяти	/	/	/
Fg	Форматирование карты памяти	/	/	/

